



MASTER SHARPENER



COMMERCIAL GRADE KNIFE SHARPENER

USER'S MANUAL

ENGLISH

Knife Safety:

Cut and sharpen in the direction away from your body, and never towards it.

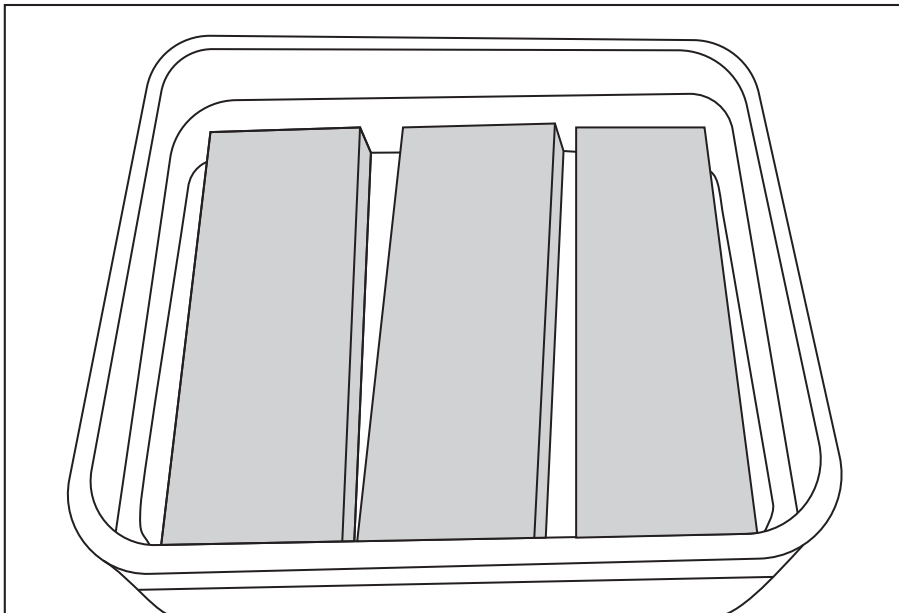
Video Instruction:

See SharpWorx.com

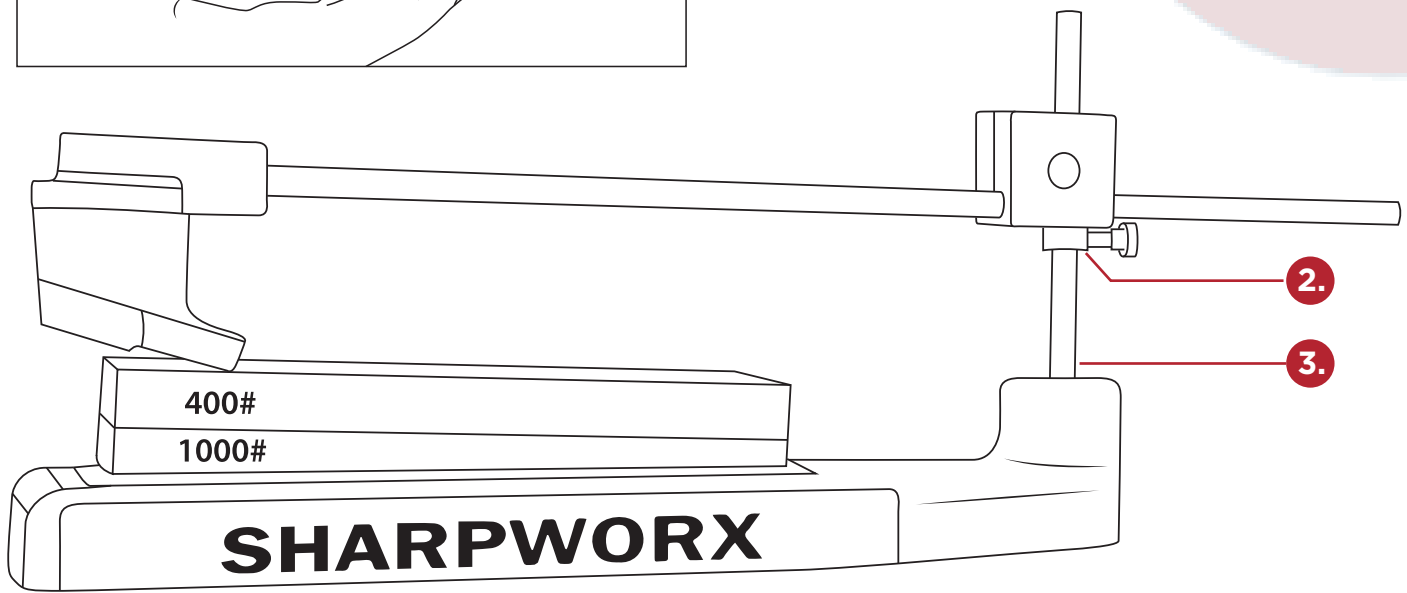
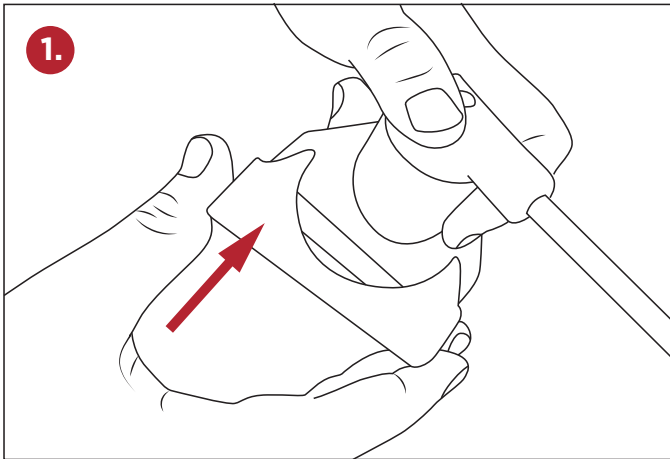
Limitations:

This sharpener does not work on ceramic or not steel knives or small knives less than ½" wide and 3" long.

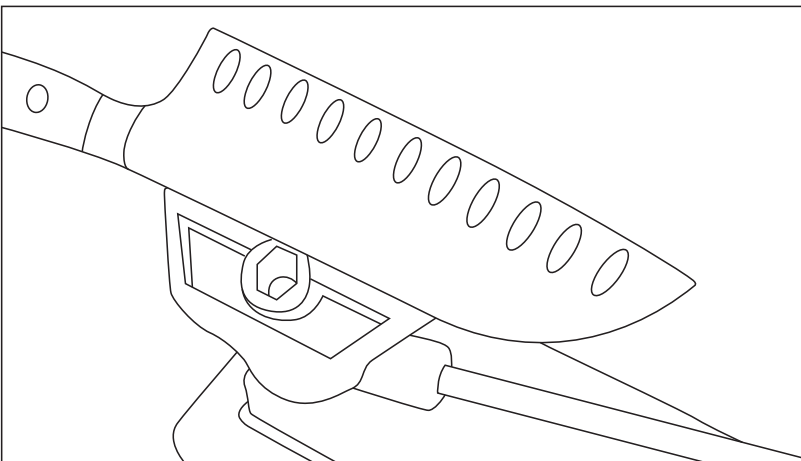
PREPARATION



Prior to any sharpening, submerge the stone in water for 5 minutes. Then install the stone with the silicone base into the base of the sharpener.

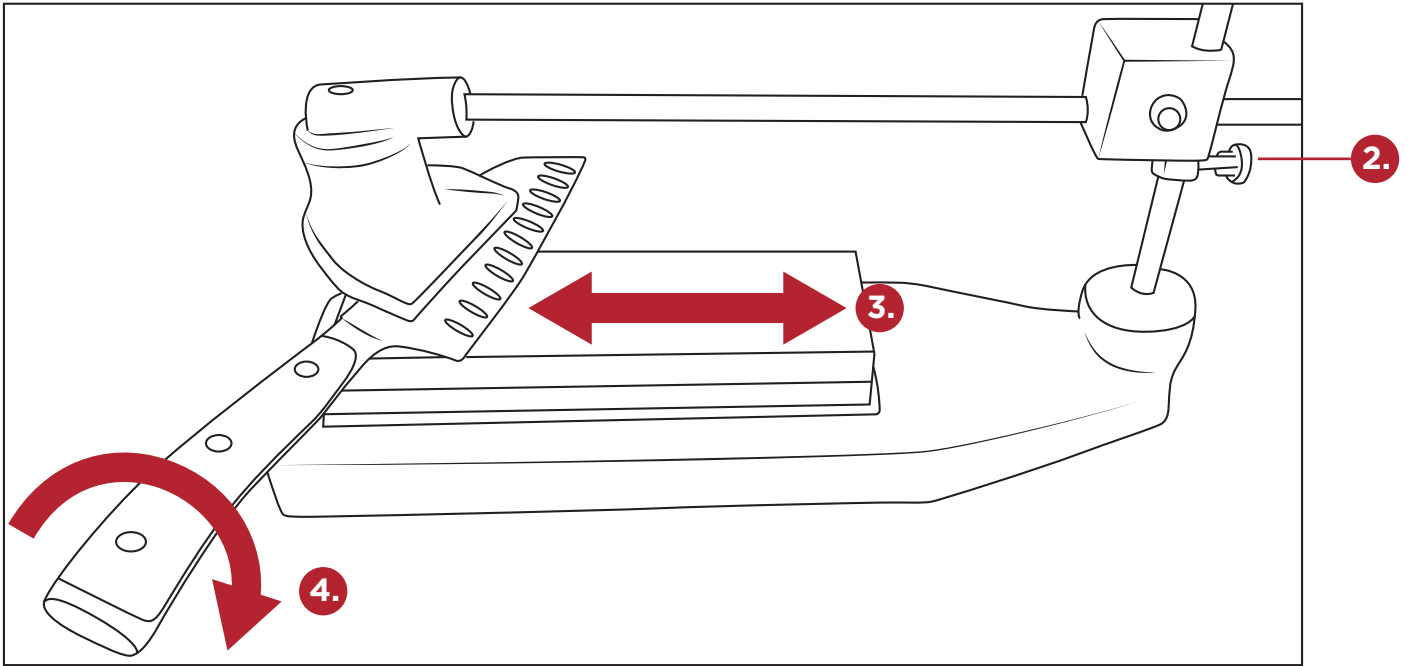


1. For smaller knives attach the Small Knife Attachment. For larger knives remove the Small Knife Attachment.
2. Add the shaft collar to the short rod and the rod guide to the short rod. Then install the long rod into the rod guide.
3. Install the rod into the hole on the base.

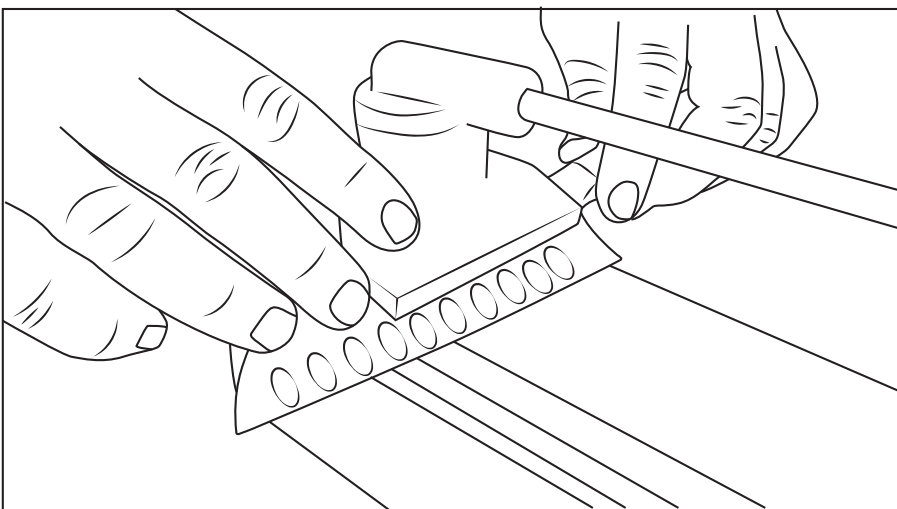


SHARPENING

1. Attach the knife to the Knife Holder. The Knife Holder has embedded magnets that will hold the knife in place. The spine of the knife should be against the lip of the Knife Holder or the Small Knife Attachment.



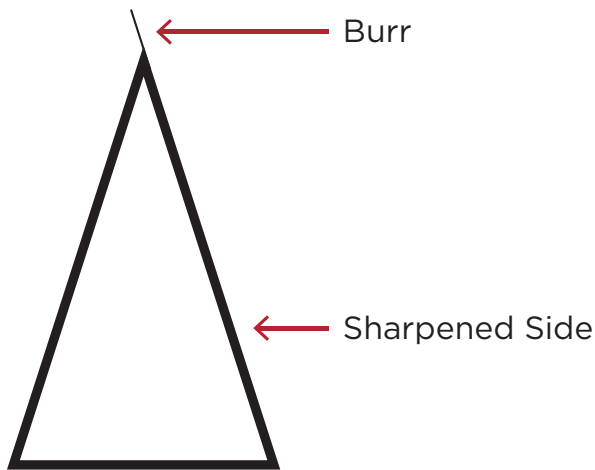
2. Adjust the Height Lock so that the long, horizontal bar is horizontal.
3. Stroke the knife along the stone in a sweeping motion from the heel of the blade to the tip. Continue this until there is a burr along the full length of the edge.
4. Switch to the other side of the knife and sharpen until you have a burr.
[To remove the knife rotate the handle along it's axis]



5. Repeat 4 and 5 with the fine stone.
[For maintenance of the edge complete step 5].

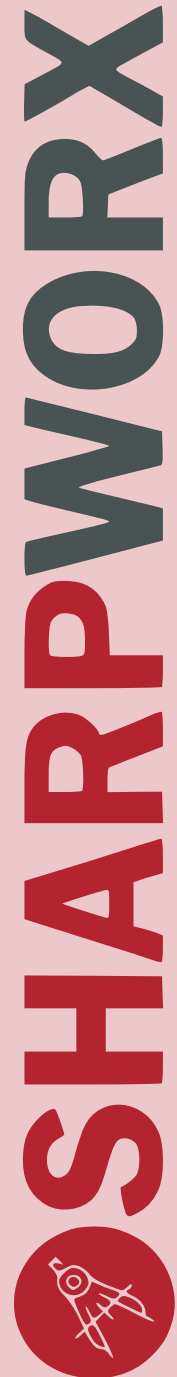
BURR FORMATION

A burr is a thin strip of metal that forms while sharpening, it is most noticeable when using coarse stones. The burr indicates that you have removed enough material to reach the edge of the blade. When sharpening with a coarse stone you should sharpen the same side until you have a burr along the full edge of the blade. The burr is ultimately removed by the finer stones.



STONE WEARING

Over time stones will wear down or require to be flattened. Replacement stones, accessories and sharpeners can be found on [SharpWorx.com](https://www.SharpWorx.com).



SPANISH

Seguridad del cuchillo:

Corta lejos de tu cuerpo, y nunca hacia él.

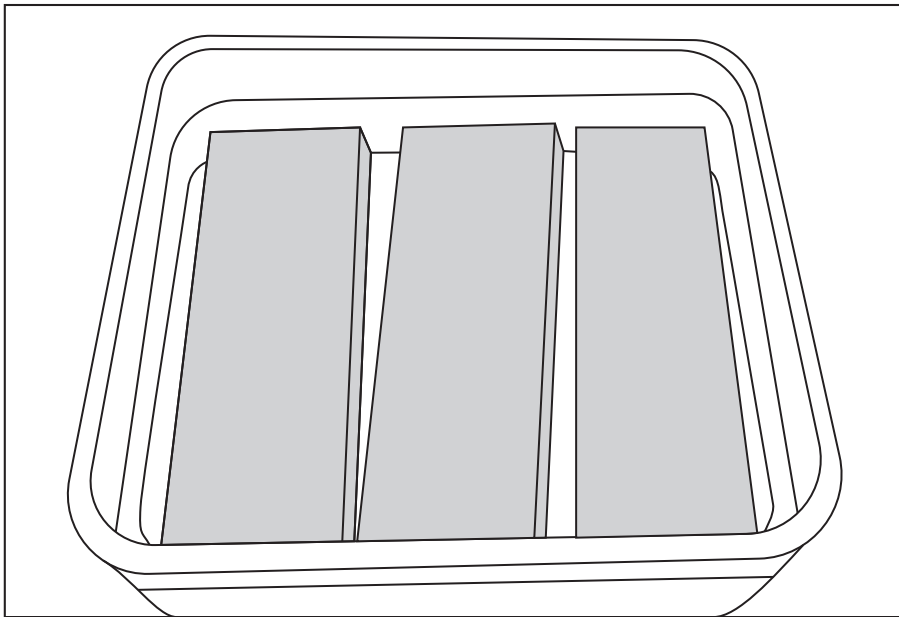
Instrucción en video:

Ver SharpWorx.com

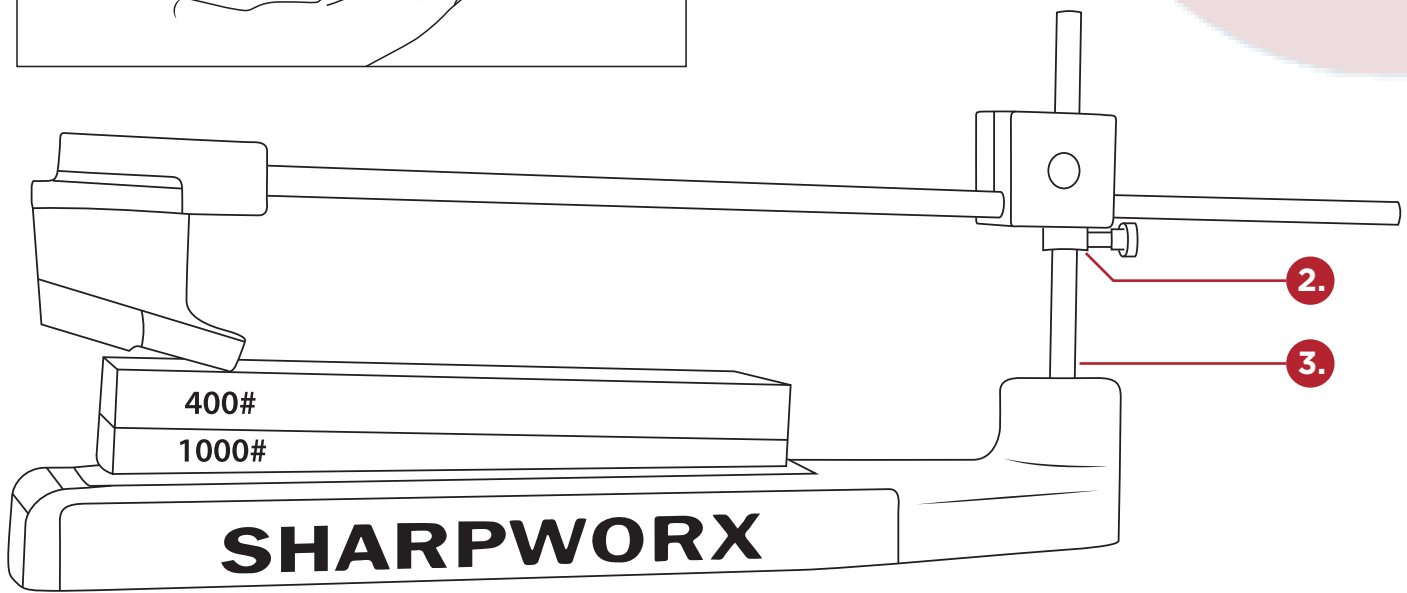
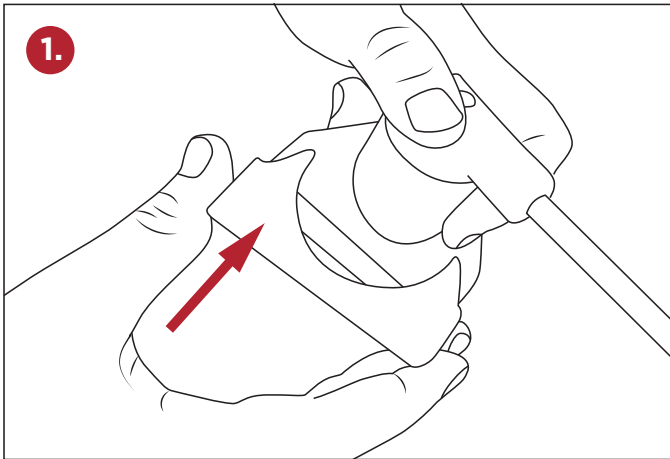
Limitaciones:

Este afilador no funciona en ceramica o cuchillos fabricados con materiales diferentes a acero ni en cuchillos mas pequeños que ½" de ancho y 3" de largo.

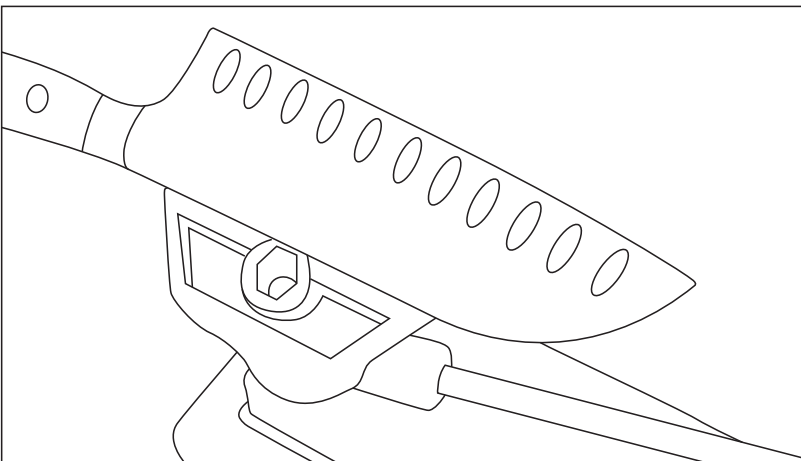
PREPARACIÓN



Antes de cualquier afilado, sumerja la piedra en agua durante 5 minutos. Luego instale la piedra con la base de silicona en la base del afilador.

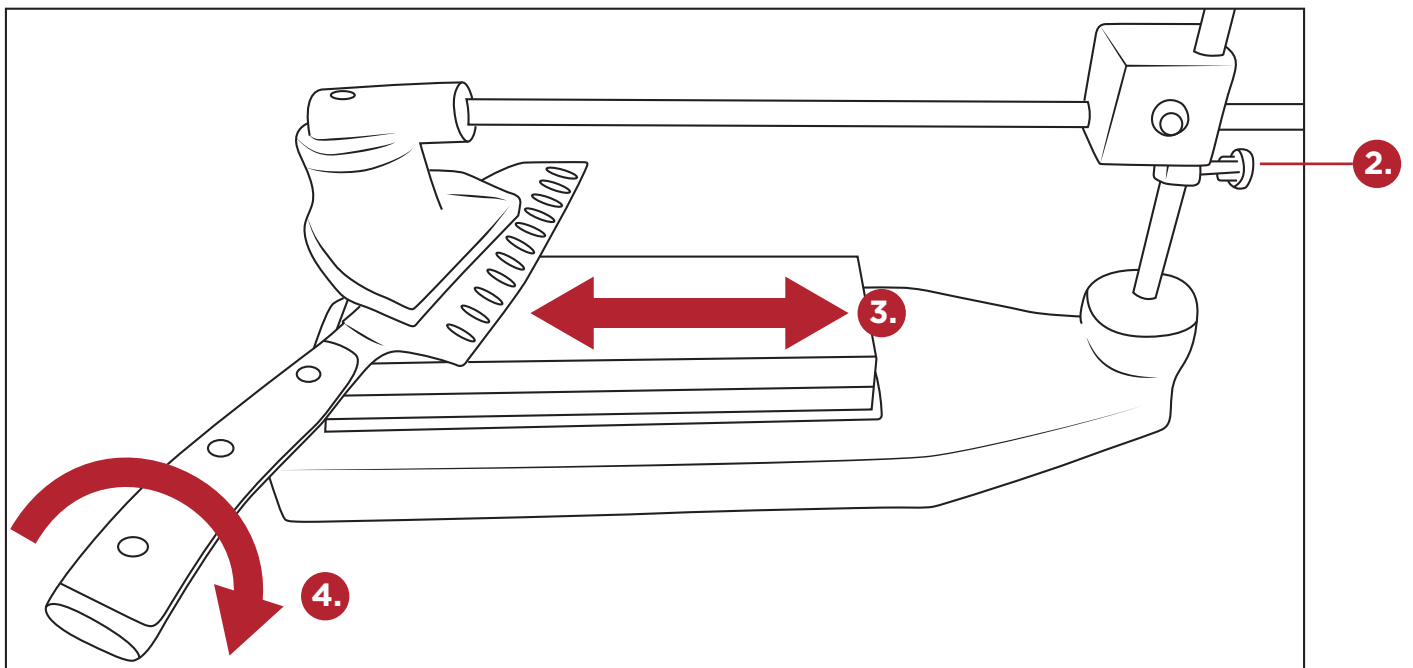


1. Para cuchillos pequeños adjunte el fijador de cuchillo pequeño. Para cuchillos grandes, remueva el fijador de cuchillo pequeño.
2. Adjunte el collar del eje a la varilla corta y el guía varillas a la varilla corta. Luego instale la varilla larga en el guía varillas.
3. Instale la varilla en el orificio de la base.

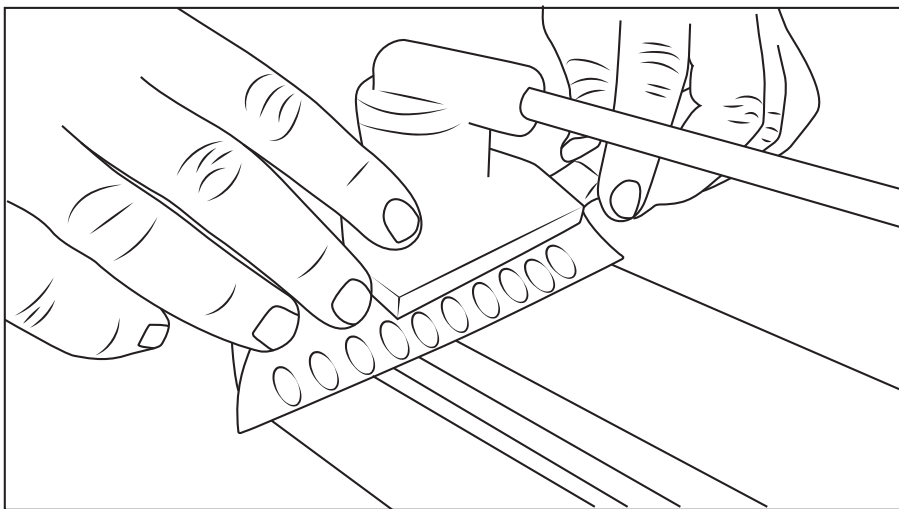


AFILANDO

1. Adjunte el cuchillo al portacuchillos. El portacuchillos tiene imanes incrustados que mantendrán el cuchillo en su lugar. El lomo del cuchillo debe estar contra el labio del portacuchillos o del fijador de cuchillo pequeño.



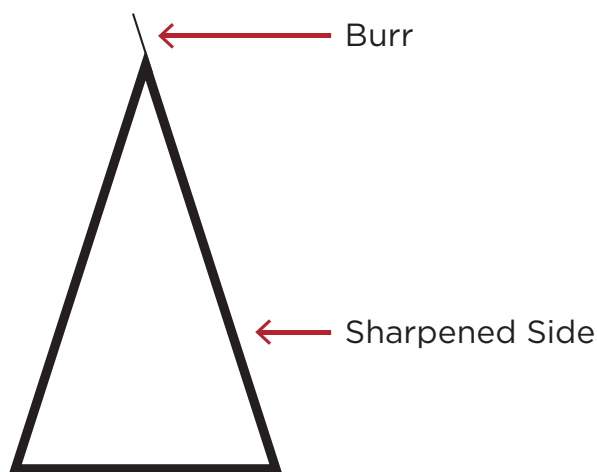
2. Ajuste el bloqueo de altura de tal manera que la barra horizontal quede totalmente horizontal.
3. Frote el cuchillo contra la piedra en un movimiento de barrido desde el talon hasta la punta, cubriendo todo el borde del mismo. Continúe hasta que haya una rebaba a lo largo del.
4. Cambie al otro lado del cuchillo y el afilador hasta que tenga una rebaba.
[Para retirar el cuchillo gire el mango a lo largo de su eje.]



5. Repita pasos 4 y 5 con la piedra fina.
[Para mantenimiento del filo complete el paso 5.]

FORMACION DE REBABA

Una rebaba es una tira delgada de metal que se forma durante el proceso de afilamiento, no es notable cuando se usan piedras gruesas. La rebaba indica que usted ha removido suficiente material para alcanzar el filo de la hoja. Cuando use una piedra gruesa usted debe afilar el mismo lado hasta que tenga una rebaba a lo largo del la hoja. Finalmente, la rebaba sera removida por las piedras finas.



USO DE PIEDRA

Con el tiempo, las piedras se desgastarán o requerirán ser aplanadas. Las piedras de reemplazo, los accesorios y los afiladores se pueden encontrar en **SharpWorx.com**.

SHARPWORX





SharpWorx.com

